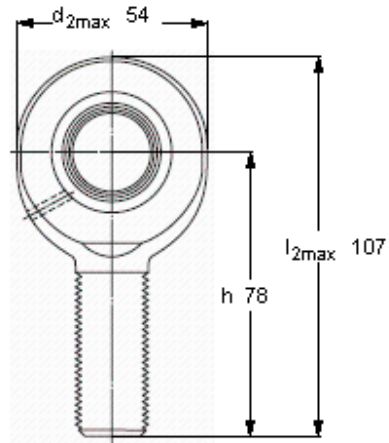
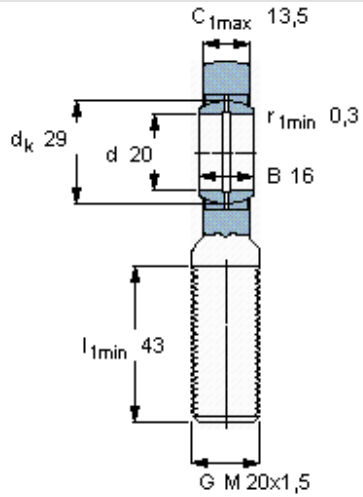


Kloubové hlavice vyžadující domazávání, ocel/ocel, vnější závit

| Základní rozměry |                       |    |          |                       |    | Úhel sklonu | Základní hodnoty zatížení |                            | Označení                                      |
|------------------|-----------------------|----|----------|-----------------------|----|-------------|---------------------------|----------------------------|---|
| d                | d <sub>2</sub><br>max | B  | G<br>6g  | C <sub>1</sub><br>max | h  | °           | dynamické<br>C            | statické<br>C <sub>0</sub> | Koncovka pístnice s pravým nebo levým závitem |
| mm               |                       |    |          |                       |    |             | kN                        |                            | -   |
| <b>20</b>        | 54                    | 16 | M 20x1,5 | 13,5                  | 78 | 9           | 30                        | 42,5                       | SAL 20 ES                                     |



**Faktor specifického zatížení**

K 100

**Konstanta materiálu**

$K_M$  330